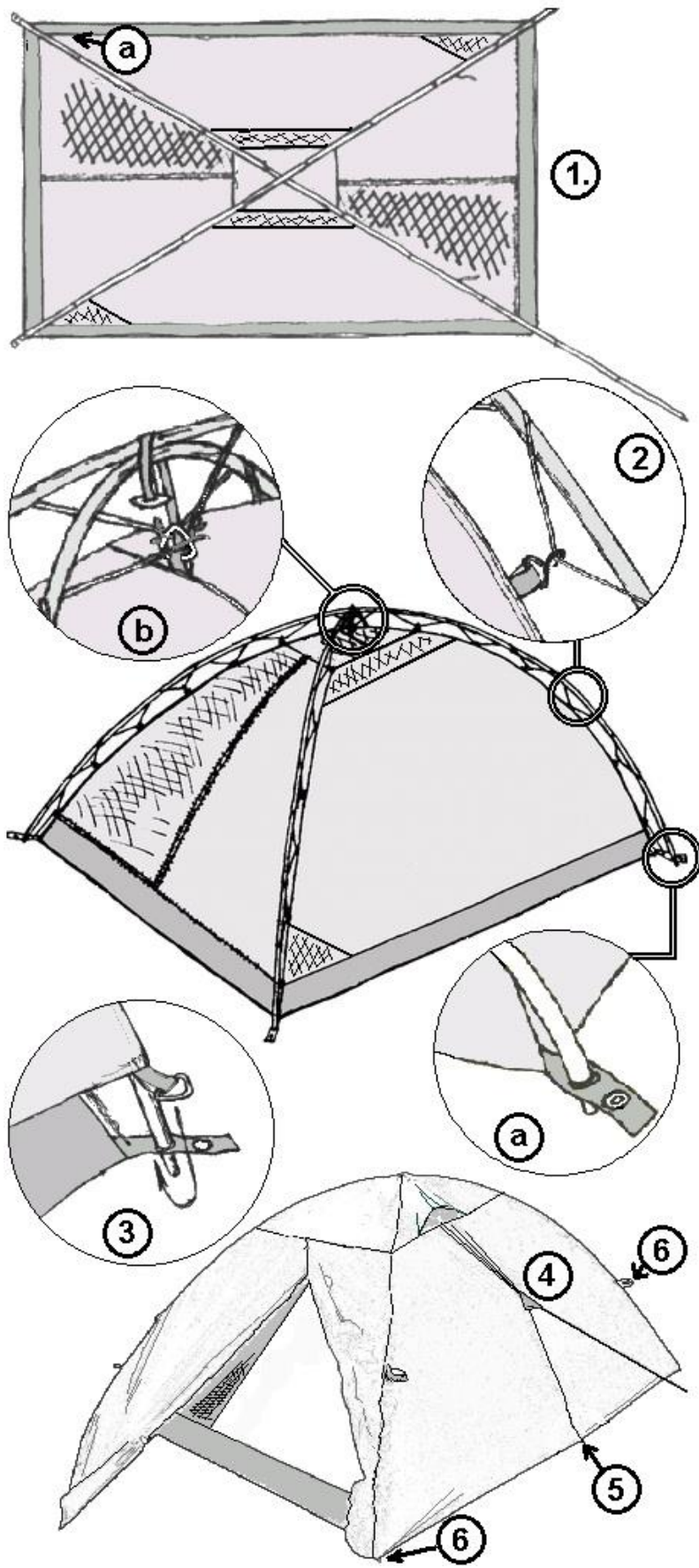


NÁVOD NA STAVBU DVOUVCHODOVÉHO STANU S APSIDOU:

Zdroj: <https://www.jurek.biz/jurek/show-free.htm?fid=26#dva>

1. Vnitřní stan rozvinete podlahou k zemi (za vnější oka uší ho můžete k usnadnění stavby ve větrném počasí připíchnout čtyřmi kolíky k zemi). Složené duralové pruty (zkontrolujte, zda jednotlivé segmenty zaskočily do spojek) zasunete konci do vnitřních ok uší v protilehlých rozích podlážky (a). Nahoře přetáhnete šňůrku s olivkou přes křížení prutů a olivku navléknete do trojúhelníčku (kroužku) / u některých modelů použijte umělohmotný háček (b).
 2. Napínací šňůry přetáhnete přes duralové pruty a zachytnete za háčky.
 3. Přehodíte tropiko přes konstrukci (je možno ho přichytnout suchými zipy ke konstrukci - zvláště důležité v extrémních podmínkách) a trojúhelníčky (kroužky) na pružence v rozích uchytnete podvlečením za přesahující konce duralových prutů.
 4. Kolíky vypnete tropiko a apsidu na spodním okraji, buď za trojúhelníčky (kroužky) tak, aby okraj tropika přiléhal k zemi (v chladném počasí), nebo pomocí krátkých šňůr podtáhneme spodní okraj tropika, aby se zvýšilo nasávání vzduchu (za horkých a vlhkých dnů).
 5. Vypnete dlouhé stěny tropika pomocí kolíků (popř. větších kamenů) a dlouhých kotvících šňůr za úchyty uprostřed stran.
 6. Kolíky zapíchnuté v uších podlážky použijete k případnému zakotvení hran tropika, pomocí dlouhých kotvících šňůr, které zachytnete za úchyty na hranách. Tím stabilizujete zároveň i konstrukci (v tomto případě je nutné, aby suchý zip na vnitřní straně pod úchytem byl ke konstrukci přichycen).
- Sbalení provedete opačným postupem.



Návod na údržbu stanu

Zdroj: <https://www.jurek.biz/jurek/show-free.htm?fid=27>

- Stan se čistí vlažnou vodou (do 40°C) s šetrným čistícím prostředkem na bázi mýdla.
- Nepoužívejte prostředky s bělicími a avivážními účinky!
- Molitanovou houbou nebo jemným hadrem setřete nečistoty ze stanu a čistou vodou plochy opláchnete.
- Před uložením na delší dobu je nutné stan vyčistit a řádně vysušit. Po dobu sušení nesmí být stan vystaven sálavému teplu (hlavně se nesmí sušit nad otevřeným ohněm nebo v blízkosti tepelných zdrojů). Pokud není možno vysušení provést ihned, je nutné tak učinit při nejbližší možné příležitosti.
- Pozor: Zůstane-li vlhký stan déle sbalený, může dojít k jeho znehodnocení!
- Pro dobrou funkci a trvanlivost zipů a stahovacích šňůrek je vhodné občas převoskovat jejich dráhu parafínem (např. svíčkou).
- Stan skladujte v suchu při relativní vlhkosti do 60% a teplotě v rozmezí od +5°C do +40°C.